

SkyLine Pro Električna parnokonvekcijska kombinirana pećnica 10GN1/1 , lijeva vrata

STAVKA #: _____

MODEL #: _____

NAZIV #: _____

SIS #: _____

AIA #: _____



217927 (ECOE101C2AL)

SkyLine Pro kombinirana pećnica bez bojlera s digitalnim upravljanjem, 10x1/1GN, električna, programabilna, automatsko čišćenje, lijeva vrata

Kratke specifikacije

Br. stavke:

- Kombinirana pećnica s digitalnim sučeljem.
- Funkcija unosa pare bez bojlera za dodavanje i zadržavanje vlage.
 - OptiFlow sustav distribucije zraka za postizanje maksimalnih radnih značajki s 5 razina brzine ventilatora.
 - SkyClean: Automatski i ugrađeni sustav samočišćenja. 5 automatskih ciklusa (nježni, srednji, jaki, iznimno jaki, samo ispiranje).
 - Načini kuhanja: Programi (može se pohraniti maksimalno 100 recepata); Priručnik; EcoDelta ciklus kuhanja.
 - Automatski sigurnosni način rada kako bi se izbjegli zastoji.
 - USB priključak za preuzimanje HACCP podataka, programa i postavki. Spremno za povezivanje- connectivity.
 - Sonda za mjerenje temperature središta namirnice s jednim senzorom.
 - Dvostruka staklena vrata s LED svjetlima.
 - Cijela konstrukcija od nehrđajućeg čelika.
 - Isporučuje se s jednim nosačem polica 1/1 GN, razmak 67 mm.

Glavne značajke

- Digitalno sučelje s tipkama osvijetljenima pozadinskom LED-rasvjetom i vodičem.
- Funkcija proizvodnje pare bez bojlera, za dodavanje i zadržavanje vlage visoke kvalitete i konzistentnih rezultata kuhanja.
- Suhi vrući konvekcijski ciklus (max 300 °C), idealan za kuhanje pri niskoj vlazi. Automatski ovlaživač (11 stupnjeva) za stvaranje pare bez bojlera:
 - 0 = bez dodatne vlage (zapečena, gratinirana, pečenje, prethodno skuhana hrana)
 - 1-2 = niska razina vlage (male porcije mesa i ribe)
 - 3-4 = srednje niska razina vlage (veliki komadi mesa, podgrijavanje, pečenu piletina i dizanje tijesta***)
 - 5-6 = srednja razina vlage (prženo povrće i lagano pečeno meso i riba)
 - 7 8 = srednje visoka razina vlage (pirjano povrće)
 - 9-10 = visoka razina vlage (poširano meso i krumpir pečen u kori).
- Kuhanje Eco-delta: kuhanjem uz sondu za hranu održavate unaprijed postavljenu fiksnu razliku temperature između centra namirnice i komore pećnice.
- Programski način: u memoriju pećnice možete pohraniti najviše 100 recepata kako biste u bilo kojem trenutku mogli pronaći točan recept. Dostupni su i programi kuhanja u četiri koraka.
- Ventilator s pet brzina od 300 do 1500 okr/min i obrnutom vrtnjom za optimalno ujednačeno kuhanje. Ventilator se zaustavlja najkasnije 5 sekundi nakon otvaranja vrata.
- Uključuje i jednu senzornu sondu središnje temperature namirnice.
- Automatsko i brzo hlađenje te funkcija predgrijavanja.
- SkyClean: Automatski i ugrađeni sustav samostalnoga čišćenja. Pet automatskih ciklusa (nježan, srednji, snažan, vrlo snažan, samo ispiranje).
- Dostupne su različite kemijske opcije: čvrsti deterđent (bez fosfata), tekući deterđent (za koji je potreban dodatni pribor).
- GreaseOut: pripremljen za integrirani odvod i prikupljanje masti radi sigurnijeg rada (zasebno postolje je dodatni pribor).
- USB-priključak za preuzimanje HACCP podataka, dijeljenje recepata i programa za kuhanje i konfiguracijom. USB-priključkom možete priključiti i sondu za sous-vide (dodatni pribor).
- Back up način: Samodijagnoza u slučaju kvara kada se uključuje način automatske podrške za izbjegavanje vremena zastoja.
- Kapacitet: 10 GNB 1/1 posuda.
- OptiFlow sustav distribucije zraka za postizanje maksimalne performanse i jednoličnosti u procesu hlađenja/ grijanja uz kontrolu temperature zahvaljujući specijalno dizajniranoj komori.

Konstrukcija

- Vrata s dvostrukim termalnim staklom, okvirom koje se može otvoriti, za hladnu vanjsku površinu. Unutarnjeg staklo se može jednostavno očistiti budući da se unutarne brtve stakla lako otpuštaju.

ODOBRENJE:

- Komora pećnice besprijekorne higijene, sa zaobljenim rubovima za jednostavno čišćenje.
- Cjelokupna izvedba konstrukcije u nehrđajućem čeliku 304 AISI.
- Pristup upravljačkoj ploči s prednje strane radi lakšega servisiranja.
- IPX5 zaštita od vode, certificirano za jednostavnije čišćenje.
- Opremljeno s 1 nosačem vodilica 1/1 GN , razmak od 67 mm.

Korisničko sučelje & Upravljanje podacima

- Connectivity (povezivost) pripremljeno za pristup u stvarnome vremenu spojenim uređajima putem daljinskoga nadzora i HACCP nadzora (za to je potreban dodatni pribor).
- Connectivity spremna za pristup spojenim uređajima u realnom vremena s udaljenosti uz praćenje podataka (potrebna je dodatna oprema- stupite u kontakt sa prodajnim osobljem EPR).

Održivost



- Dizajn prilagođen čovjeku, ergonomičnost i rukovanje na razini 4****.
- Ručka u obliku jedra s ergonomičnim dizajnom i mogućnosti otvaranja laktom (hands-free) pojednostavljuje rukovanje posudama. Dizajn registriran. (EM003143551 i slično).

Opcijska dodatna oprema

- Omekšivač vode s uloškom i mjeracom PNC 920003
- Omekšivač vode s uloškom i mjeracom PNC 920004
- Omekšivač vode sa soli za pećnice za PNC 921305
- Komplet kotača za postolje za pećnice PNC 922003
- Par rešetki od nehrđajućega čelika AISI PNC 922017
- Par rešetki za cijelo pile (8 po rešetci - PNC 922036
- Rešetka od nehrđajućeg čelika AISI PNC 922062
- Rešetka za cijelo pile (4 po rešetci - PNC 922086
- Vanjski bočni tuš za ispiranje (treba se PNC 922171
- Posuda za pečenje 5 bageta izrađena PNC 922189
- Ploča za pečenje s 4 ruba, izrađena od PNC 922190
- Posuda za pečenje s 4 ruba, izrađena PNC 922191
- Par košara za prženje PNC 922239
- Rešetka za pekarske/slastičarske PNC 922264
- Komplet za otvaranje vrata u dva PNC 922265
- Rešetka za cijelo pile (8 po rešetci - PNC 922266

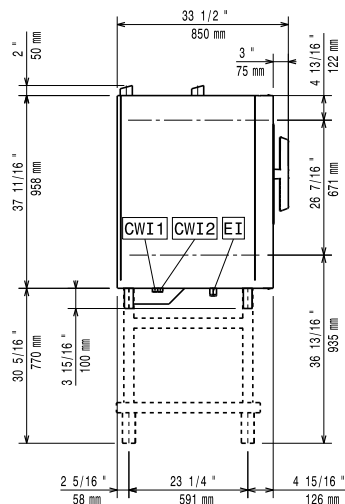
- Posuda za prikupljanje masnoće, GN PNC 922321
- Komplet koji sadrži univerzalni nosač PNC 922324
- Univerzalni nosač za ražanj PNC 922326
- 4 duga ražnjića PNC 922327
- Višenamjenska kuka PNC 922348
- 4 nožice s prirubicama za pećnice 6 i PNC 922351
- Rešetka za cijelu patku (8 po rešetci - PNC 922362
- Termalna deka za pećnice i šok- PNC 922364
- Nosač taca za 6&10 GN 1/1 pećnicu s PNC 922382
- Držać za spremnik deterdženta koji se PNC 922386
- USB sonda sa jednom mjernom točkom PNC 922390
- Modul IOT za OnE Connected i SkyDuo PNC 922421
- Nosač za posude s kotačima, 10 GN PNC 922601
- Nosač za posude s kotačima, 8 GN 1/1, PNC 922602
- Nosač za pekarske/slastičarske PNC 922608
- Klizni nosač s ručkom za pećnice 6 i 10 PNC 922610
- Otvoreno postolje s nosačima za PNC 922612
- Zatvoreno postolje s nosačima za PNC 922614
- Grijano zatvoreno postolje s nosačima PNC 922615
- Komplet za vanjski priključak PNC 922618
- Komplet za prikupljanje masnoće za PNC 922619
- Komplet za postavljanje pećnica 6+6 PNC 922620
- Kolica za klizni nosač za pećnice i šok- PNC 922626
- Kolica za pokretni nosač za pećnicu 6 PNC 922630
- Komplet za odvod od nehrđajućega PNC 922636
- Plastični komplet za odvod za pećnice PNC 922637
- Kolica s 2 spremnika za prikupljanje PNC 922638
- Komplet za prikupljanje masnoće za PNC 922639

• Zidni nosač za 10 GN 1/1 pećnicu	PNC 922645	<input type="checkbox"/>	• Taca za tradicionalnu statičku pripremu hrane - H=100 mm	PNC 922746	<input type="checkbox"/>
• Banketni nosač s kotačima za 30 tanjura za pećnice i šok-hladnjake/zamrzivače 10 GN 1/1, razmak 65 mm	PNC 922648	<input type="checkbox"/>	• Dvostrana ploča za pečenje, jedna strana rebrasta, druga strana glatka, 400x600 mm	PNC 922747	<input type="checkbox"/>
• Banketni nosač s kotačima za 23 tanjura za pećnice i šok-hladnjake/zamrzivače 10 GN 1/1, razmak 85 mm	PNC 922649	<input type="checkbox"/>	• Kolica za sakupljanje masnoća	PNC 922752	<input type="checkbox"/>
• Ploča za dehidraciju, GN 1/1, V= 20 mm	PNC 922651	<input type="checkbox"/>	• Ventil za smanjenje pritiska na ulazu vode	PNC 922773	<input type="checkbox"/>
• Ravna ploča za dehidraciju, GN 1/1	PNC 922652	<input type="checkbox"/>	• Komplet za postavljanje sustava za upravljanje vršnom potrošnjom električne energije za pećnice 6 GN i 10 GN	PNC 922774	<input type="checkbox"/>
• Otvoreno postolje za 6&10 GN 1/1 pećnice, rastavljeno	PNC 922653	<input type="checkbox"/>	• Produžetak za cijev za kondenzaciju, 37 cm	PNC 922776	<input type="checkbox"/>
• Nosač za pekarske/slastičarske proizvoda na kojemu se nalazi 8 polica dimenzija 400x600 mm za pećnice 10 GN 1/1, razmak 80 mm	PNC 922656	<input type="checkbox"/>	• Univerzalna neprijanjajuća posuda za pečenje, GN 1/1, V = 20 mm	PNC 925000	<input type="checkbox"/>
• Toplinska zaštita za pećnice postavljene jedna na drugu, 6 GN 1/1 na 10 GN 1/1	PNC 922661	<input type="checkbox"/>	• Univerzalna neprijanjajuća posuda za pečenje, GN 1/1, V = 40 mm	PNC 925001	<input type="checkbox"/>
• Toplinska zaštita za pećnice 10 GN 1/1	PNC 922663	<input type="checkbox"/>	• Univerzalna neprijanjajuća posuda za pečenje, GN 1/1, V = 60 mm	PNC 925002	<input type="checkbox"/>
• Nepomični nosač za posude 10 GN 1/1 i rešetke dimenzija 400x600 mm	PNC 922685	<input type="checkbox"/>	• Dvostrana ploča za pečenje, jedna rebrasta i jedna glatka strana, GN 1/1	PNC 925003	<input type="checkbox"/>
• Komplet za pričvršćivanje pećnice na zid	PNC 922687	<input type="checkbox"/>	• Aluminijski roštilj, GN 1/1	PNC 925004	<input type="checkbox"/>
• Nosači za posude za postolje pećnica 6 i 10 GN 1/1	PNC 922690	<input type="checkbox"/>	• Posuda za prženje za 8 jaja, palačinki, hamburgera, 1/1	PNC 925005	<input type="checkbox"/>
• 4 podesive nožice presvučene u crno za pećnice 6 i 10 GN, 100-115mm	PNC 922693	<input type="checkbox"/>	• Ravna ploča za pečenje s 2 ruba, GN 1/1	PNC 925006	<input type="checkbox"/>
• Pojačani nosač za posude s kotačima, najniža polica namijenjena je za posudu za prikupljanje masnoća, za pećnicu 10 GN 1/1, razmak 64 mm	PNC 922694	<input type="checkbox"/>	• Ploča za pečenje za 4 bageta, GN 1/1	PNC 925007	<input type="checkbox"/>
• Držać za spremnik deterdženta koji se postavlja na otvoreno postolje	PNC 922699	<input type="checkbox"/>	• Pekač krumpira za 28 krumpira, GN 1/1	PNC 925008	<input type="checkbox"/>
• Kanilice za pekarske/slastičarske proizvode dimenzija 400x600 mm za postolje pećnica 6 i 10 GN 1/1	PNC 922702	<input type="checkbox"/>	• Univerzalna neprijanjajuća posuda za pečenje, GN 1/2, V = 20 mm	PNC 925009	<input type="checkbox"/>
• Kotači za pećnice postavljene jedna na drugu	PNC 922704	<input type="checkbox"/>	• Univerzalna neprijanjajuća posuda za pečenje, GN 1/2, V = 40 mm	PNC 925010	<input type="checkbox"/>
• Ražanj za janje ili odojak (do 12 kg) za GN 1/1 pećnice	PNC 922709	<input type="checkbox"/>	• Univerzalna neprijanjajuća posuda za pečenje, GN 1/2, V = 60 mm	PNC 925011	<input type="checkbox"/>
• Mrežasta rešetka za grilanje	PNC 922713	<input type="checkbox"/>	• Komplet za postizanje kompatibilnosti pri postavljanju na starije postolje GN 1/1	PNC 930217	<input type="checkbox"/>
• Držać sonda za tekućine	PNC 922714	<input type="checkbox"/>			
• Napa uz redukciju mirisa s ventilatorom za 6&10 GN 1/1 električne pećnice	PNC 922718	<input type="checkbox"/>			
• Napa bez mirisa s ventilatorom za 6+6 ili 6+10 GN 1/1 električne pećnice	PNC 922722	<input type="checkbox"/>			
• Kondenzacijska napa s ventilatorom za 6&10 GN 1/1 električne pećnice	PNC 922723	<input type="checkbox"/>			
• Kondenzacijska napa s ventilatorom za toranj izvedbe 6+6 ili 6+10 GN 1/1 električne pećnice	PNC 922727	<input type="checkbox"/>			
• Ispušna napa s ventilatorom za 6&10 GN 1/1 pećnice	PNC 922728	<input type="checkbox"/>			
• Ispušna napa s ventilatorom za toranj izvedbe 6+6 ili 6+10 GN 1/1 pećnice	PNC 922732	<input type="checkbox"/>			
• Ispušna napa bez ventilatora za 6&10 1/1 GN pećnice	PNC 922733	<input type="checkbox"/>			
• Ispušna napa bez ventilatora za toranj izvedbe 6+6 ili 6+10 GN 1/1 pećnice	PNC 922737	<input type="checkbox"/>			
• Fiksni nosač za posude, 8 GN 1/1, 85 mm razmak	PNC 922741	<input type="checkbox"/>			
• Fiksni nosač za posude, 8 GN 2/1, 85 mm razmak	PNC 922742	<input type="checkbox"/>			
• 4 visoke podesive nožice za pećnice 6 i 10 GN, 230 - 290 mm	PNC 922745	<input type="checkbox"/>			

Prednja/e



Bočna/o



CWI1 = Ulaz hladne vode
 CWI2 = Ulaz hladne vode 2
 D = Ispust
 DO = Preljevna cijev ispusta
 EI = Električni priključak

Gornja/e


Električki
Napon napajanja:

217927 (ECO E101C2AL) 380-415 V/3N ph/50-60 Hz

Spojeno opterećenje:

19 kW

Deklarirana snaga odgovora uvjetima testiranja u tvornici.

Kada je snaga prikazana kao raspon snaga, test se provodi na prosječnoj vrijednosti. U skladu sa lokalnim uvjetima, snaga može varirati unutar navedenog raspona snage.

Spojeno opterećenje:

20.3 kW

Potreban je sigurnosni prekidač.
Voda:
"FCW" priključak ulaza vode: 3/4"

Tlak: 1-6 bar

Ispust "D": 50mm

Maksimalna ulazna temperatura vode:

30 °C

Tvrdoća vode:

5 °fH / 2.8 °dH

Kloridi:

<10 ppm

Provodljivost:

>50 µS/cm

Instalacija:

5 cm sa desne strane i straga.

Sigurnosni razmak:
Preporučeni razmak za servisni pristup:

50 cm sa lijeve strane.

Kapacitet:
GN:

10 - 1/1 Gastronorm

Maksimalni kapacitet opterećenja:

50 kg

Ključne informacije:

Electrolux Professional preporučuje uporabu tretirane vode, u ovisnosti o specifičnostima instalacije.

Molimo vas provjerite uputstva za uporabu za detalje o kvaliteti vode.

Šarke vrata:
Vanjske dimenzije, širina: 867 mm

Vanjske dimenzije, dubina: 775 mm

Vanjske dimenzije, visina: 1058 mm

Neto težina: 127 kg

Transportna težina: 144 kg

Transportni volumen: 1.11 m³